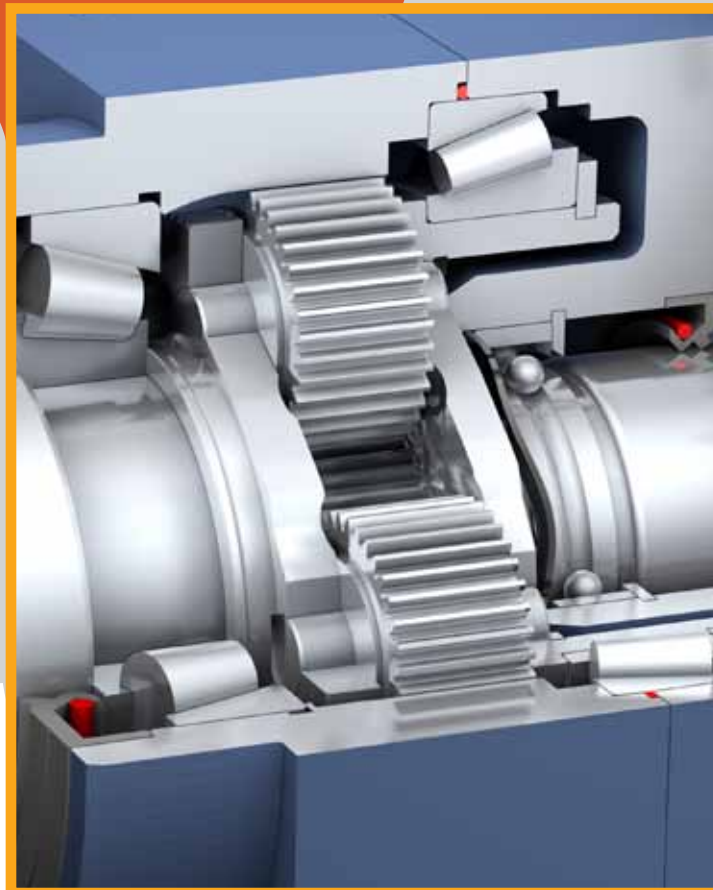


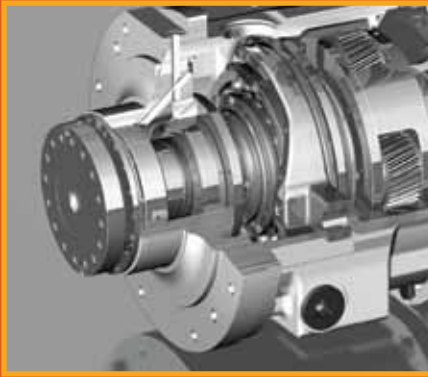
Servo Getriebe High-end PLG

Servo Gearbox high-end PLG



Innovative Lösungen für die Antriebstechnik

Innovative Solutions for Industrial Drives



## **Werkzeugmaschinengetriebe** Gearboxes for Machine Tools

---



## **Kühler** Coolers

---



## **Hysteresebremsen / -kupplungen** Hysteresis Brakes / Clutches

---



## **Einflächenreibrsysteme** Single Disc Brakes / Clutches

---



## **Automatisierungsgetriebe** Automation Gearboxes

---



# INHALT

Servogetriebe
Planetengetriebe einstufig PLG
Planetengetriebe zweistufig PLG
Lebensdauer
Abtriebswellenausführungen
Dimensionierung und Auswahl
Bestellnummern
Angebotsanfrage

# INDEX

Seite	
Page	
4-5	Servo Gearboxes
6-7	Planetary Gearboxes, Single-stage PLG
8-9	Planetary Gearboxes, Two-stage PLG
10	Lifetime
11	Output Shaft Variants
12-13	Configuration and Selection
14	Order Codes
15	Quotation Request

# Servogetriebe / Servo Gearboxes

Die Servogetriebe der Baureihe PLG komplettieren das Portfolio der Servogetriebe, welches aus Planeten-, Winkel-, Hypoid-, und Kompaktgetrieben besteht. Mit den unterschiedlichen Baugrößen, auf alle modernen Motorbaureihen abgestimmt, decken wir den gesamten Bereich der Automatisierung ab.

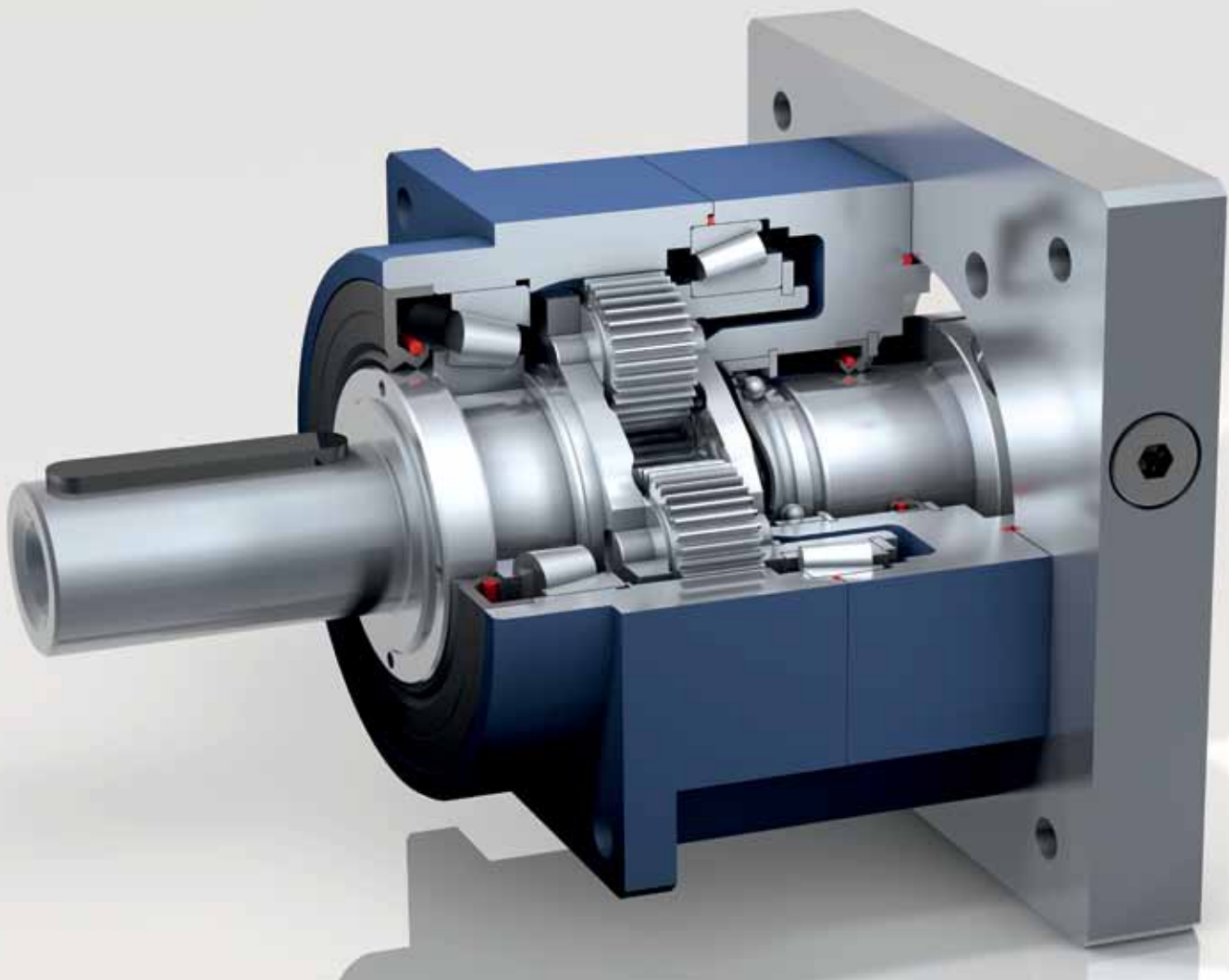
Bei den Servogetrieben der Baureihe PLG erfolgt der An- und Abtrieb koaxial. Die besonderen Merkmale sind die geringen Verdrehspiele und die hohe Steifigkeit der Getriebe. Diese Baureihe ist für Positionieraufgaben geeignet.

The servo-gearboxes of the PLG series complete the portfolio of the servo-gearboxes, which consist of planetary, right angle, hypoid, and compact-gearboxes. With different sizes, matching to all servo motors we cover the complete range of automation.

The servo-gearboxes of the PLG Series have a coaxial input and output, and the special features are a low backlash and a high stiffness of the gearboxes. This range is made especially for positioning applications.







## Servogetriebe / Servo Gearboxes

- |  |   |
|--|---|
| <ol style="list-style-type: none"> <li>1 Hohe mögliche Axialbelastungen und hohe Radialkräfte sowie extreme Kippsteifigkeit durch groß dimensionierte Kegelrollenlager.</li> <li>2 Höchste Stellgenauigkeit durch geschliffene, hochpräzise Verzahnungen. Bei der Baureihe PLG ist sogar die Hohlwelle einsatzgehärtet und geschliffen.</li> <li>3 Abdichtung durch hochwertige Viton-Wellendichtringe (IP 65).</li> <li>4 Hohe Verdrehsteifigkeit durch optimierte Bauteile, sehr stabile Lagerung.</li> <li>5 Geräuscharmer Lauf durch optimierte Verzahnungsform.</li> <li>6 Kompaktes Design durch Trennung der Abtriebslagerung.</li> <li>7 Hohe zulässige Not-Aus Momente durch formschlüssige Kraftübertragung.</li> <li>8 Geringe Getriebetemperaturen und erheblich reduzierte Verlustleistung durch geringstmögliche Dichtringdurchmesser.</li> <li>9 Spielfreie Kraftübertragung durch kraftschlüssige Motorkupplung.</li> <li>10 Minimale Unrundheiten durch einsatzgehärtete und geschliffene Hohlräder.</li> </ol> | <ol style="list-style-type: none"> <li>1 High permissible axial loads and radial forces as well as extreme high tilting forces due to large taper roller bearings.</li> <li>2 Highest accuracy by precisely case-hardened and ground gears. In the PLG series even the ring gear is case-hardened and ground. This is crucial for a perfect run-out and high-quality performance.</li> <li>3 Viton-seal enables sealing over life time (IP 65).</li> <li>4 High torsional stiffness by optimized parts. Very rigid bearing.</li> <li>5 Low-noise thanks to an optimized gear shape.</li> <li>6 Compact design thanks to the separate output bearing.</li> <li>7 High permissible emergency stop-torque by form-locking power transmission.</li> <li>8 Low gearbox temperature and reduced losses due to a minimized sealing diameter.</li> <li>9 Backlash-free power transmission by form-locking power transmission.</li> <li>10 Minimized run-out errors by case-hardened and ground ring gears.</li> </ol> |
|--|---|

# Planetengetriebe einstufig / Planetary Gearboxes, single-stage

## Baugrößen / Sizes:

### Leistungswerte / Technical data:

i :

			PLG 25/1	PLG 100/1	PLG 200/1	PLG 500/1	PLG 1200/1	PLG 3000/1
Nenn-Abtriebsdrehmoment Auch bei S1 Betrieb zulässig Nominal output torque also applicable to S1 operation	$T_{2N}$ [Nm]	3	-	-	145	330	860	2 150
		4	30	100	200	500	1 200	3 000
		5	30	120	240	600	1 450	3 600
		7	30	100	200	500	1 200	3 000
		10	24	72	145	330	860	2 150
NOT-AUS-Moment <sup>1)</sup> Emergency stop torque <sup>1)</sup>	$T_{2Not}$ [Nm]	3	-	-	400	840	2 160	5 400
		4	100	280	560	1 260	3 060	7 500
		5	100	330	660	1 500	3 600	9 000
		7	80	280	560	1 260	3 060	7 500
		10	80	200	400	840	2 160	5 400
Max. Beschleunigungsmoment <sup>2)</sup> Max. acceleration torque <sup>2)</sup>	$T_{2B}$ [Nm]	3	-	-	220	560	1 440	3 000
		4	50	170	340	840	2 040	5 000
		5	50	200	400	1 000	2 400	6 000
		7	50	170	340	840	2 040	5 000
		10	40	170	220	560	1 440	3 000
Max. Antriebsdrehzahl <sup>4)</sup> Max. input speed [rpm] <sup>4)</sup>	$n_{1Max}$ [min <sup>-1</sup> ]	3	-	-	4 000	3 200	2 500	2 000
		4	5 000	5 000	4 000	3 200	2 500	2 000
		5	6 300	6 300	5 000	4 000	3 200	2 500
		7	8 000	8 000	6 300	5 000	4 000	3 000
		10	10 000	10 000	8 000	6 300	5 000	3 500
Nenn Drehzahl am Antrieb Nominal input speed [rpm]	$n_{1N}$ [min <sup>-1</sup> ]	3	-	-	2 300	1 800	1 300	800
		4	3 000	3 000	2 500	2 000	1 500	1 000
		5	4 000	4 000	3 000	2 500	2 000	1 200
		7	5 000	5 000	4 000	3 000	2 500	1 500
		10	6 000	6 000	5 000	4 000	3 000	2 000
Verdrehspiel / Backlash standard / standard reduziert / reduced minimiert / minimized	$\varphi$ [arcmin]		$\leq 6$	$\leq 6$	$\leq 4$	$\leq 4$	$\leq 4$	$\leq 4$
			$\leq 3$	$\leq 3$	$\leq 2$	$\leq 2$	$\leq 2$	$\leq 2$
Max. zul. Axialkraft / Max. axial force	$F_A$ [N]		3 400	4 950	7 600	10 500	18 500	24 700
Max. zul. Radialkraft <sup>3)</sup> / Max. radial force <sup>3)</sup>	$F_R$ [N]		3 000	4 000	7 200	10 000	17 500	23 700
Verdrehsteifigkeit / Torsional rigidity	$C_t$ [Nm/arcmin]		3,5	8,2	24	48	149	340
Massenträgheitsmoment <sup>5)</sup> Moment of inertia <sup>5)</sup>	$I_1$ [kg cm <sup>2</sup> ]	3-10	0,09-0,13	0,58-0,73	1,30-2,85	4,00-12,00	17,00-47,00	76,00-159,00
Lebensdauer / Lifetime	$L_h$ [h]		> 20 000	> 20 000	> 20 000	> 20 000	> 20 000	> 20 000
Wirkungsgrad / Efficiency	$\eta$		$\geq 97\%$	$\geq 97\%$	$\geq 97\%$	$\geq 97\%$	$\geq 97\%$	$\geq 97\%$
Gewicht ca. / Weight app.	$m$ [kg]		1,6	2,9	5,7	11,5	27	62
Laufgeräusch bei $n_{an} = 3 000 \text{ min}^{-1}$ Operation noise at $n_{an} = 3 000 \text{ rpm}$	$L_p$ [dB(A)]		$\leq 56$	$\leq 56$	$\leq 56$	$\leq 63$	$\leq 63$	$\leq 63$
Einbaulagen / Installation position	Beliebig / Any							
Schmierung / Lubrication	Lebensdauerfett schmierung, geschlossenes System / Lifetime lubrication, closed system							
Betriebstemperatur / Operating temperature	- 10 °C bis / to 90 °C							
Drehrichtung / Direction of rotation	An- und Abtrieb gleichsinnig / Same as input and output							
Schutzart / Degree of protection	IP 65							

- 1) Höchstens 1 000 mal während der Getriebelebensdauer zulässig
- 2) Für Zykluszahlen  $\leq 1 000$  Zyklen / Stunde und Anteil an der Gesamtlauzeit  $\leq 5\%$  und zeitliche Dauer des Impulses kleiner 0,3 sec.
- 3) Der Angriffspunkt ist die Mitte der Abtriebswelle bei Abtriebsdrehzahl 300 min<sup>-1</sup>
- 4) Nur bei Zyklusbetrieb
- 5) Details auf Anfrage

- 1) Max. 1 000 times during gearbox lifetime
- 2) At a maximum of 1 000 cycles per hour.  
Percentage of the overall running time less than 5% and duration of the impulse under 0.3 sec.
- 3) Resultant force middle of output shaft at output speed 300 rpm.
- 4) For cyclic duty only
- 5) Details on request

## Baugrößen / Sizes:

Abmessungen  
Dimensions [mm]:

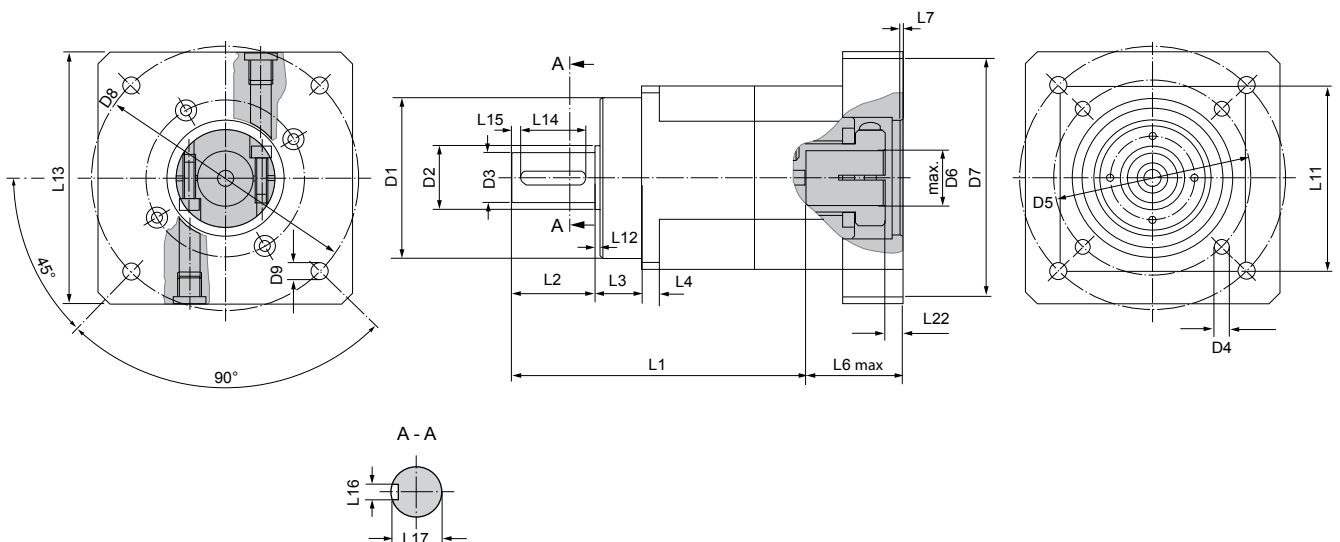
		PLG 25/1	PLG 100/1	PLG 200/1	PLG 500/1	PLG 1200/1	PLG 3000/1
DR		M5	M8	M12	M16	M20	M20
D1 (g6)		60	70	90	130	160	200
D2		20	28	40	45	60	95
D3 (k6)		16	22	32	40	55	85
D4		5,5	6,6	9	11	13	17
D5		68	85	120	165	215	290
D6* (F7)	min.	6	14	19	24	32	42
	max.	14	24	32	38	48	60
L1		147,5	169	218	250	330	445
L2 (+0,5)		28	36	58	82	82	130
L3		20	20	30	30	30	40
L4		7,7	8	10	12,5	22	30
L6*	min.	15	23	30	32	45	55
	max.	30	40	50	60	82	110
L7*		3,5	4,5	5,5	5,3	8	8
L11		62	80	101	141	182	242
L12		2	2	2	3	3	3
L13*	min.	62	80	106	141	182	242
L14		22	28	50	70	70	110
L15		3	4	4	5	5	7,5
L16		5	6	10	12	16	22
L17		18	24,5	35	43	59	90
L22*		4,5	7,5	8,5	7,5	9	10
D7 / D8 / D9	Motoranschlüsse für alle Servomotoren verfügbar / Motor connections available for all servo motors						

\* Abmessungen sind motoranschlussabhängig.

Für Anfragen und Bestellungen bitte das Formular auf Seite 15 verwenden.

\* Dimensions depending on motor connection.

Please refer to page 15 for inquiries and orders.



# Planetengetriebe zweistufig / Planetary Gearboxes, two-stage

## Baugrößen / Sizes:

### Leistungswerte / Technical data:

		i :	PLG 25/2	PLG 100/2	PLG 200/2	PLG 500/2	PLG 1200/2	PLG 1200/ 3000
Nenn-Abtriebsdrehmoment bezogen auf $n_1 = 3\,000\text{ min}^{-1}$ Nominal output torque relating to $n_1 = 3\,000\text{ rpm}$	$T_{2N}$ [Nm]	20, 35, 40, 70 25, 50 100	30 30 24	120 120 72	200 240 145	500 600 330	1 200 1 450 860	3 000 3 600 2 150
NOT-AUS-Moment <sup>1)</sup> Emergency stop torque <sup>1)</sup>	$T_{2Not}$ [Nm]	20, 35, 40, 70 25, 50 100	100 100 80	280 330 200	560 660 400	1 260 1 500 840	3 060 3 600 2 160	7 500 9 000 5 400
Max. Beschleunigungsmoment <sup>2)</sup> Max. acceleration torque <sup>2)</sup>	$T_{2B}$ [Nm]	20, 35, 40, 70 25, 50 100	50 50 40	170 200 110	340 400 220	840 1 000 560	2 040 2 400 1 440	5 000 6 000 3 000
Max. Antriebsdrehzahl <sup>4)</sup> Max. input speed [rpm] <sup>4)</sup>	$n_{1Max}$ [min <sup>-1</sup> ]	20, 25, 35 40, 50, 70, 100	6 300 10 000	6 300 10 000	5 000 8 000	4 000 6 300	3 200 5 000	3 200 5 000
Nenn-drehzahl am Antrieb Nominal input speed [rpm]	$n_{1N}$ [min <sup>-1</sup> ]	20, 25, 35 40, 50, 70, 100	4 000 6 000	4 000 6 000	3 000 5 000	2 500 4 000	2 000 3 000	2 000 3 000
Verdrehspiel / Backlash standard / standard reduziert / reduced minimiert / minimized	$\varphi$ [arcmin]		$\leq 8$ $\leq 6$	$\leq 8$ $\leq 6$	$\leq 6$ $\leq 4$	$\leq 6$ $\leq 4$ $\leq 1$	$\leq 6$ $\leq 4$ $\leq 1$	$\leq 6$ $\leq 4$ $\leq 1$
Max. zul. Axialkraft / Max. axial force	$F_A$ [N]		3 400	4 950	7 600	10 500	18 500	24 700
Max. zul. Radialkraft <sup>3)</sup> / Max. radial force <sup>3)</sup>	$F_R$ [N]		3 000	4 000	7 200	10 000	17 500	23 700
Verdrehsteifigkeit / Torsional rigidity	$C_t$ [Nm/arcmin]		3,5	8,2	24	48	149	340
Massenträgheitsmoment <sup>5)</sup> Moment of inertia <sup>5)</sup>	$I_1$ [kg cm <sup>2</sup> ]	20 - 100	0,10-0,17	0,56-0,61	1,29-1,48	4,50-5,11	17,00- 22,00	18,00- 34,00
Lebensdauer / Lifetime	$L_h$ [h]		> 20 000	> 20 000	> 20 000	> 20 000	> 20 000	> 20 000
Wirkungsgrad / Efficiency	$\eta$		$\geq 94\%$	$\geq 94\%$	$\geq 94\%$	$\geq 94\%$	$\geq 94\%$	$\geq 94\%$
Gewicht ca. / Weight app.	$m$ [kg]		2,2	3,8	7,5	15	35	95
Laufgeräusch bei $n_{an} = 3\,000\text{ min}^{-1}$ Operation noise at $n_{an} = 3\,000\text{ rpm}$	$L_p$ [dB(A)]		$\leq 56$	$\leq 56$	$\leq 56$	$\leq 63$	$\leq 63$	$\leq 63$
Einbaulagen / Installation position	beliebig / Any							
Schmierung / Lubrication	Lebensdauerschmierung, geschlossenes System / Lifetime lubrication, closed system							
Betriebstemperatur / Operating temperature	- 10 °C bis / to 90 °C							
Drehrichtung / Direction of rotation	An- und Abtrieb gleichsinnig / Same as input and output							
Schutzart / Degree of protection	IP 65							

- 1) Höchstens 1 000 mal während der Getriebelebensdauer zulässig
- 2) Für Zykluszahlen  $\leq 1\,000$  Zyklen / Stunde und Anteil an der Gesamtlaufzeit  $\leq 5\%$  und zeitliche Dauer des Impulses kleiner 0,3 sec.
- 3) Der Angriffspunkt ist die Mitte der Abtriebswelle bei Abtriebsdrehzahl  $300\text{ min}^{-1}$
- 4) Nur bei Zyklusbetrieb
- 5) Details auf Anfrage

- 1) Max. 1 000 times during gearbox lifetime
- 2) At a maximum of 1 000 cycles per hour. Percentage of the overall running time less than 5% and duration of the impulse under 0.3 sec.
- 3) Resultant force middle of output shaft at output speed 300 rpm.
- 4) For cyclic duty only
- 5) Details on request



## Baugrößen / Sizes:

Abmessungen  
Dimensions [mm]:

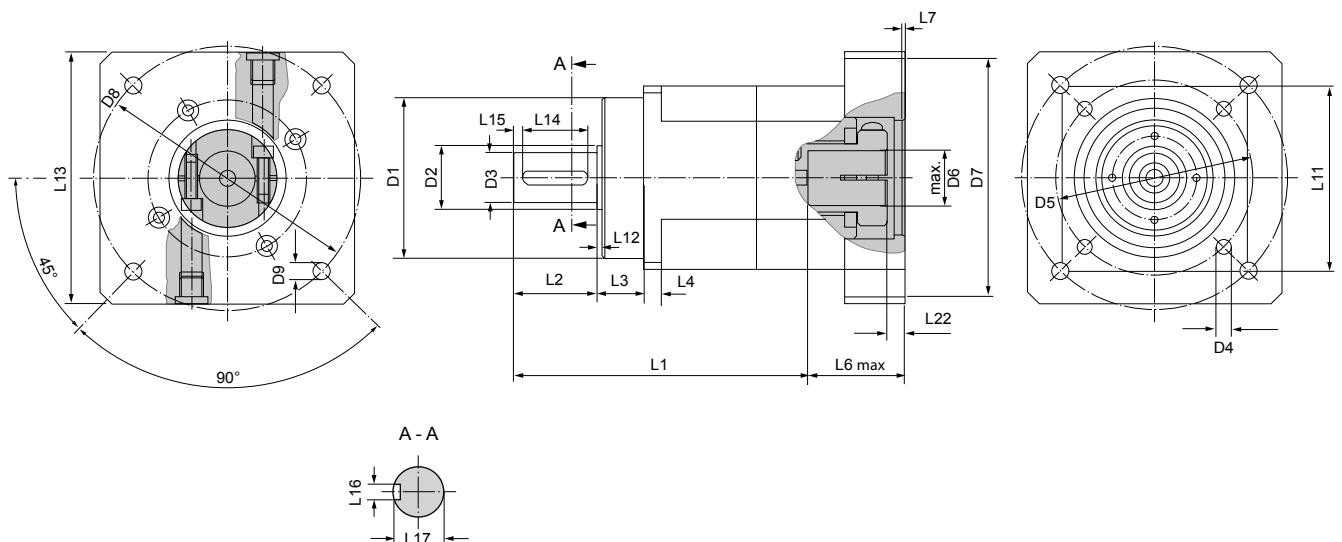
		PLG 25/2	PLG 100/2	PLG 200/2	PLG 500/2	PLG 1200/2	PLG 1200/ 3000
DR		M5	M8	M12	M16	M20	M20
D1 (g6)		60	70	90	130	160	200
D2		20	28	40	45	60	95
D3 (k6)		16	22	32	40	55	85
D4		5,5	6,6	9	11	13	17
D5		68	85	120	165	215	290
D6* (F7)	min.	6	11	14	19	19	19
	max.	14	24	32	38	38	38
L1		171	197	261	300	375	668
L2 (+0.5)		28	36	58	82	82	130
L3		20	20	30	30	30	40
L4		7,7	8	10	12,5	22	30
L6*	min.	15	23	30	32	45	45
	max.	30	40	50	60	82	82
L7*		3,5	4,5	5,5	5,3	8	8
L11		62	80	101	141	182	242
L12		2	2	2	3	3	3
L13*	min.	62	80	106	141	182	182
L14		22	28	50	70	70	110
L15		3	4	4	5	5	7,5
L16		5	6	10	12	16	22
L17		18	24,5	35	43	59	90
L22*		4,5	7,5	8,5	7,5	9	9
D7 / D8 / D9		Motoranschlüsse für alle Servomotoren verfügbar / Motor connections available for all servo motors					

\* Abmessungen sind motoranschlussabhängig.

Für Anfragen und Bestellungen bitte das Formular auf Seite 15 verwenden.

\* Dimensions depending on motor connection.

Please refer to page 15 for inquiries and orders.



# Lebensdauer und zulässige Wellenbelastungen

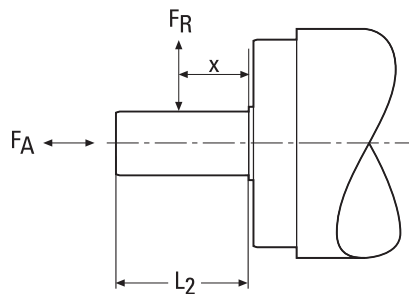
## Life Time and Permissible Shaft Loads

Die nominelle Lebensdauer resultiert aus den jeweils anfallenden radialen und axialen Lasten, welche auf die Welle bzw. die Lager wirken.

Für die Auslegung der Getriebe wurde ein Lastangriffspunkt an der Mitte der Abtriebswelle zugrunde gelegt.

The nominal life time results from the applied radial and axial loads which apply on the shaft respectively on the bearings.

For the calculation of life time, the load point was chosen in the middle of the output shaft.



Lastangriffspunkte an der Abtriebswelle / Load point on output shaft

$F_A$  Zulässige Axialkraft / Permissible axial force

$F_R$  Zulässige Radialkraft / Permissible radial force

$x$  Abstand / Distance



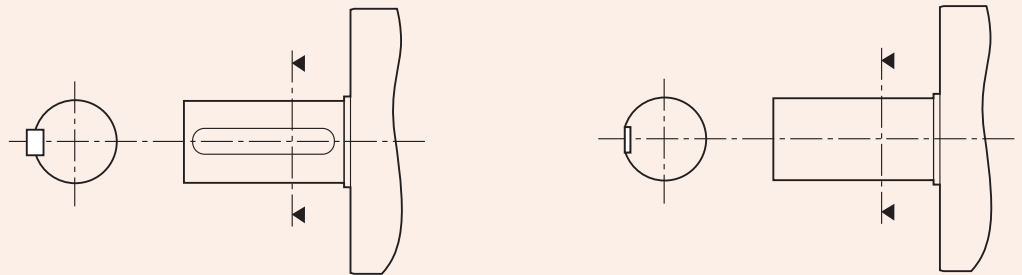
# Abtriebswellenausführung / Output Shaft Variants

Die Abtriebswellen sind in folgenden Ausführungen erhältlich:

- Welle mit Passfeder
- Welle glatt

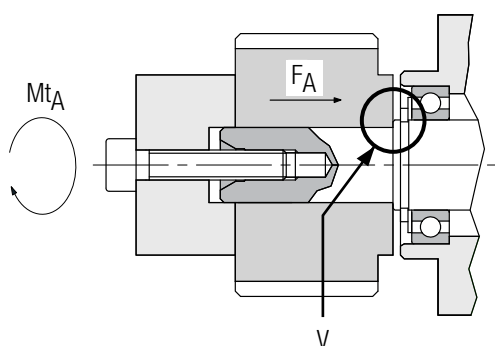
The output shaft is available in following versions:

- Shaft with key feather
- Smooth shaft



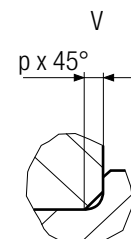
Anschraubgewinde für Montage von Zahnrädern oder anderen Bauteilen:  
Mounting threads for gears or other parts:

		PLG 25/1 25/2	PLG 100/1 100/2	PLG 200/1 200/2	PLG 500/1 500/2	PLG 1200/1 1200/2	PLG 3000/1 1200/3000
Gewinde / Thread		M5	M8	M12	M16	M20	M20
$Mt_A$	[Nm]	5,5	23	79	130	260	260
$F_A$	[kN]	6,5	17	40	50	80	80
p min.	[mm]	0,8	1,4	1,4	0,8	0,8	1,4
p max.	[mm]	1,0	1,6	1,6	1,0	1,0	1,6

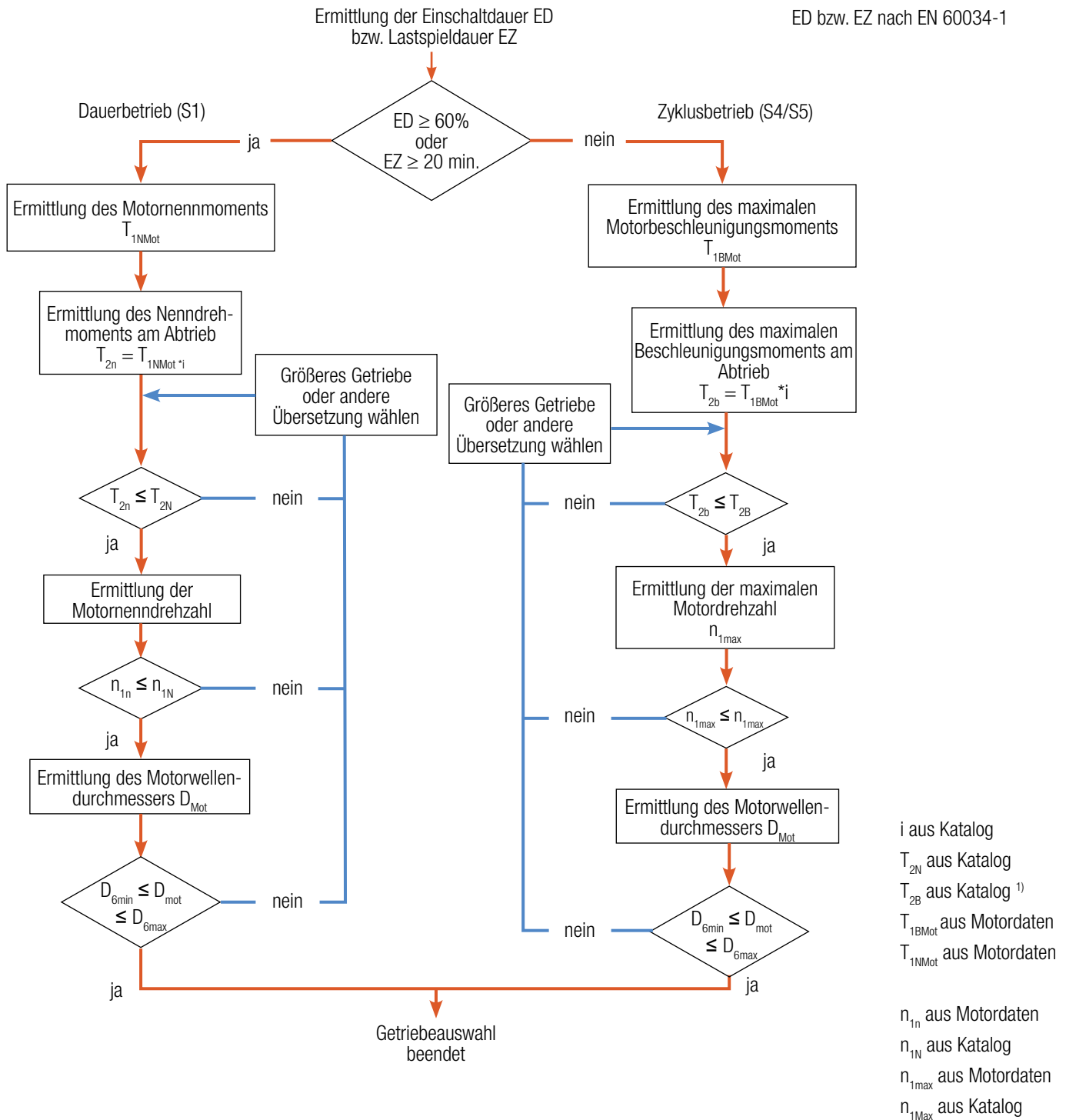


$Mt_A$  = Anzugsmoment / Tightening torque

$F_A$  = Vorspannkraft / Pretensioning force

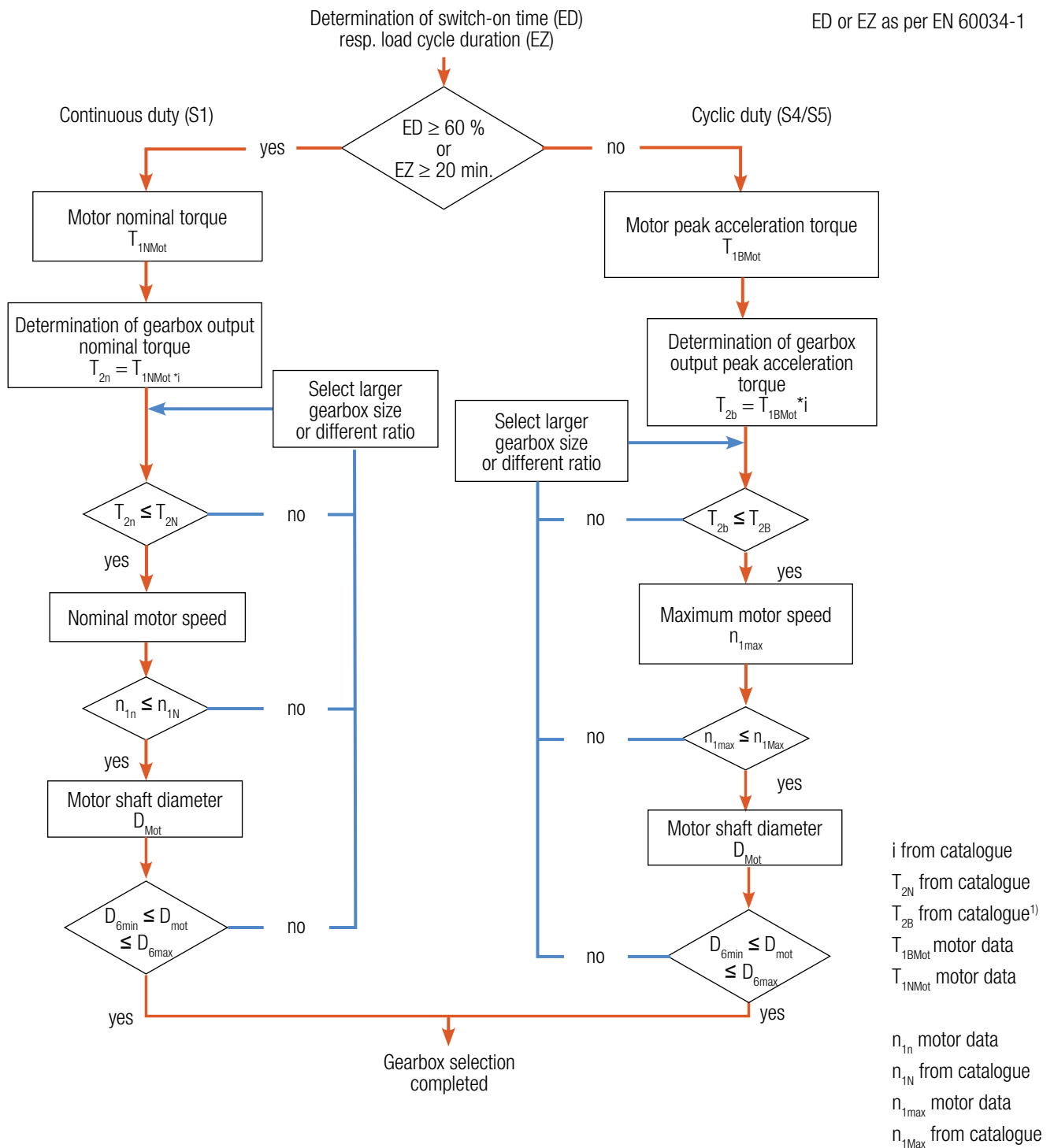


# Dimensionierung und Auswahl



1) Für Zykluszahlen ≤ 1 000 Zyklen / Stunde und Anteil an der Gesamtlauzeit ≤ 5% und zeitliche Dauer des Impulses kleiner 0,3 sec.

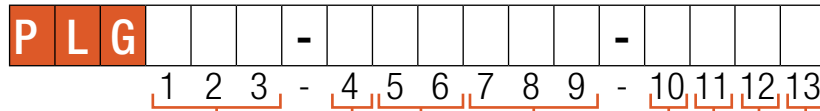
# Configuration and Selection



1) At a maximum of 1 000 cycles per hour. Percentage of the overall running time less than 5% and duration of the impulse under 0.3 sec.



# Bestellnummern / Order Codes



Baugröße / Size	Code
PLG 25/1, 25/2	002
PLG 100/1, 100/2	010
PLG 200/1, 200/2	020
PLG 500/1, 500/2	050
PLG 1200/1, 1200/2	120
PLG 3000/1, 1200/3000	300

Baugröße Size Code	D6 (mm)	Motorwelle Motor Shaft Code
PLG 25/1 PLG 25/2	6,0	A
	7,0	B
	8,0	C
	9,0	D
	10,0	E
	11,0	F
	12,0	G
PLG 100/1 PLG 100/2	14,0	A
	15,0	B
	16,0	C
	19,0	D
	22,0	E
	24,0	F
PLG 200/1 PLG 200/2	19,0	A
	22,0	B
	24,0	C
	28,0	D
	32,0	E
	14,0	F
PLG 500/1 PLG 500/2	22,0	A
	24,0	B
	28,0	C
	32,0	D
	35,0	E
	38,0	F
PLG 1200/1	19,0	G
	32,0	A
	35,0	B
	38,0	C
	42,0	D
PLG 1200/2 1200/3000	48,0	E
	22,0	F
	24,0	G
	28,0	H
	32,0	I
	35,0	J
PLG 3000/1	38,0	K
	19,0	L
	42,0	A
	48,0	B
	55,0	C
	60,0	D

Bau- größe Code	D7 [mm]	D8 [mm]	D9 [mm]	L6 min [mm]	L6 max [mm]	L7 [mm]	L22	Flansch- code Flange Code
PLG 25/1 PLG 25/2	30,0	45,0	M3	15	30	4	4,5	AA
	30,0	46,0	M4	15	30	4	4,5	AB
	36,0	70,7	M4	15	30	4	4,5	AC
	40,0	63,0	M4	15	30	3,5	4,5	AD
	40,0	63,0	M5	15	30	3,5	4,5	AE
	40,0	70,0	M4	15	30	3,5	4,5	AF
	50,0	60,0	M4	15	30	3,5	4,5	AG
	50,0	65,0	D5.5	15	30	3,5	4,5	AH
	50,0	70,0	M4	15	30	3,5	4,5	AI
	50,0	70,0	M5	15	30	3,5	4,5	AJ
	50,0	80,0	M5	15	30	4	4,5	AK
	50,0	95,0	M6	15	30	4	4,5	AL
	50,0	100,0	M6	15	30	3,5	4,5	AM
	60,0	75,0	M5	15	30	3,5	4,5	AN
	60,0	90,0	M5	15	30	4	4,5	AO
	70,0	90,0	M5	17	32	4	6,5	AP
	70,0	90,0	M5	19	34	5,5	8,5	AQ
	70,0	90,0	M6	15	30	3,5	4,5	AR
	73,05	98,5	M5	15	30	3	4,5	AS
	80,0	100,0	M6	15	30	3,5	4,5	AT
PLG 100/1 PLG 100/2	50,0	95,0	M6	23	40	5,5	7,5	AA
	50,0	100,0	M6	23	40	5,5	7,5	AB
	60,0	75,0	M5	23	40	4,3	7,5	AC
	60,0	99,0	M6	23	40	4,3	7,5	AD
	70,0	90,0	M5	23	40	4,3	7,5	AE
	70,0	90,0	M6	23	40	4,3	7,5	AF
	80,0	100,0	M6	23	40	4,3	7,5	AG
	95,0	115,0	M8	23	40	4,3	7,5	AH
	95,0	130,0	M8	23	40	4,3	7,5	AI
	110,0	130,0	M8	23	40	4,3	7,5	AJ
	110,0	130,0	M8	34	51	4,3	18,5	AK
	110,0	145,0	M8	23	40	4,3	7,5	AL
	110,0	145,0	M8	34	51	6,5	18,5	AM
	110,0	145,0	M8	41	58	6,5	25,5	AN
	110,0	165,0	M10	34	51	4,3	18,5	AO
	80,0	100,0	M6	41	58	4,3	25,5	AP
95,0	115,0	M8	41	58	4,3	25,5	AQ	
95,0	115,0	M8	27	44	6,3	11,5	AR	
PLG 200/1 PLG 200/2	95,0	115,0	M8	30	50	5,5	8,5	AA
	95,0	130,0	M8	30	50	5,5	8,5	AB
	110,0	130,0	M8	30	50	5,5	8,5	AC
	110,0	145,0	M8	30	50	6,5	8,5	AD
	110,0	145,0	M8	40	60	6,5	18,5	AE
	110,0	145,0	M8	45	65	6,5	23,5	AG
	110,0	165,0	M10	30	50	6,5	8,5	AH
	130,0	165,0	M10	40	60	6,5	18,5	AI
80,0	100,0	M6	30	50	5,5	8,5	AJ	
PLG 500/1 PLG 500/2	110,0	145,0	M8	32	60	6,5	7,5	AA
	110,0	145,0	M8	38	66	6,3	13,5	AB
	110,0	165,0	M10	32	60	5,3	7,5	AC
	114,3	200,0	M12	32	60	5,3	7,5	AD
	114,3	200,0	M12	52	80	7,5	27,5	AE
	130,0	165,0	M10	32	60	5,3	7,5	AF
	130,0	165,0	M10	38	66	5,3	13,5	AG
	130,0	215,0	M12	32	60	5,3	7,5	AH
	180,0	215,0	M12	32	60	5,3	7,5	AI
	180,0	215,0	M12	52	80	5,3	27,5	AJ
PLG 1200/1	114,3	200,0	M12	45	82	8	9	AA
	114,3	200,0	M12	76	113	8	40	AB
	130,0	215,0	M12	45	82	8	9	AC
	180,0	215,0	M12	45	82	8	9	AD
	200,0	235,0	M12	45	82	8	9	AE
	200,0	235,0	M12	79	116	8	43	AF
	230,0	265,0	M12	45	82	8	9	AG
	250,0	300,0	M16	45	82	8	9	AH
250,0	300,0	M16	73	110	8	37	AI	
PLG 1200/2 1200/3000	110,0	145,0	M8	32	60	6,5	7,5	AJ
	110,0	145,0	M8	38	66	6,3	13,5	AK
	110,0	165,0	M10	32	60	5,3	7,5	AL
	114,3	200,0	M12	32	60	5,3	7,5	AM
	114,3	200,0	M12	52	80	7,5	27,5	AN
	130,0	165,0	M10	32	60	5,3	7,5	AO
	130,0	165,0	M10	38	66	6,3	13,5	AP
	130,0	215,0	M12	32	60	5,3	7,5	AQ
	180,0	215,0	M12	32	60	5,3	7,5	AR
	180,0	215,0	M12	52	80	5,3	27,5	AS
PLG 3000/1	200,0	235,0	M12	61	116	8	15	AA
	242,0	300,0	M16	61	116	8	15	AB
	250,0	300,0	M16	55	110	8	9	AC
	300,0	350,0	M16	55	110	8	9	AD
	300,0	350,0	M16	85	140	8	39	AE

Ausführungsstand / Version
0

Abtrieb / Output	Code
Standard	A

Verdrehspiel / Backlash	Code
Standard/Standard	A
Reduziert/Reduced	B
Minimiert/Minimized	C

Wellenform Shaft version	Code
Glatt / Plain	0
Passfeder / Keyed	1

i	Übersetzungs Code Ratio Code
3*	003*
4	004
5	005
7	007
10	010
20	020
25	025
35	035
40	040
50	050
70	070
100	100

\* Bei Baugröße PLG 25 und PLG 100 nicht erhältlich

\* For Size PLG 25 and PLG 100 not available

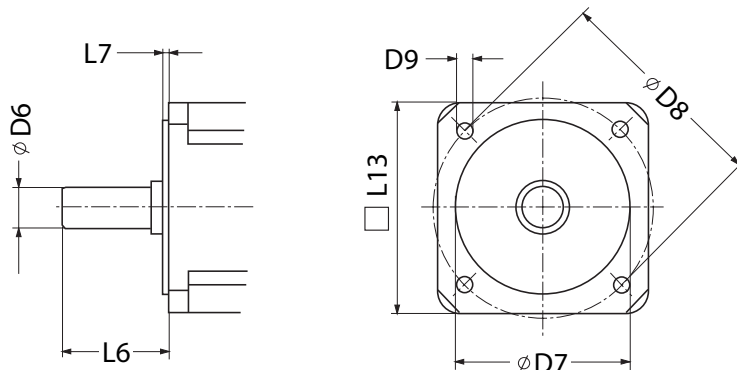
# Angebotsanfrage / Quotation Request:

Für die rasche Bearbeitung Ihrer Anfrage benötigen wir von Ihnen folgende Daten einfach an:

Tel.: +49 (0) 7555 / 927 88 0  
Fax: +49 (0) 7555 / 927 88 01  
E-Mail: info@aundg.com  
www.aundg.com

For a precise layout of your enquiry according to your individual requests we kindly ask you to specify your technical data as exactly as possible and submit to:

Phone: +49 (0) 7555 / 927 88 0  
Fax: +49 (0) 7555 / 927 88 01  
E-Mail: info@aundg.com  
www.aundg.com



## Motordaten / Motor data:

Motorhersteller/ Motor brand: \_\_\_\_\_

Typ / Type: \_\_\_\_\_

Motorwellen-Durchmesser D6 / Motor shaft diameter D6 [mm]: \_\_\_\_\_

Länge Motorwelle L6 / Motor shaft length L6 [mm]: \_\_\_\_\_

Zentrier-Durchmesser D7 / Centering diameter D7 [mm]: \_\_\_\_\_

Befestigungslochkreis-Durchmesser D8 / Bolt circle diameter D8 [mm]: \_\_\_\_\_

Befestigungsloch-Durchmesser D9 / Fixing hole diameter D9 [mm]: \_\_\_\_\_

Flanschmaß L13 / Flange square L13 [mm]: \_\_\_\_\_

Breite Zentrierbund L7 / Width centering collar L7 [mm]: \_\_\_\_\_

Motor-Nennmoment / Motor nominal torque [Nm]: \_\_\_\_\_

Motor-Maximalmoment / Motor maximum torque [Nm]: \_\_\_\_\_

Drehzahl nominal [ $\text{min}^{-1}$ ] / Motorspeed nominal [rpm]: \_\_\_\_\_

Drehzahl max. [ $\text{min}^{-1}$ ] / Motorspeed max. [rpm]: \_\_\_\_\_

## Getriebedaten / Gearbox data:

Applikation / Application: \_\_\_\_\_

Zeitplan / Time schedule: \_\_\_\_\_

Stückzahl / Volume: \_\_\_\_\_

Baugröße (wenn bekannt) / Size (if known): \_\_\_\_\_

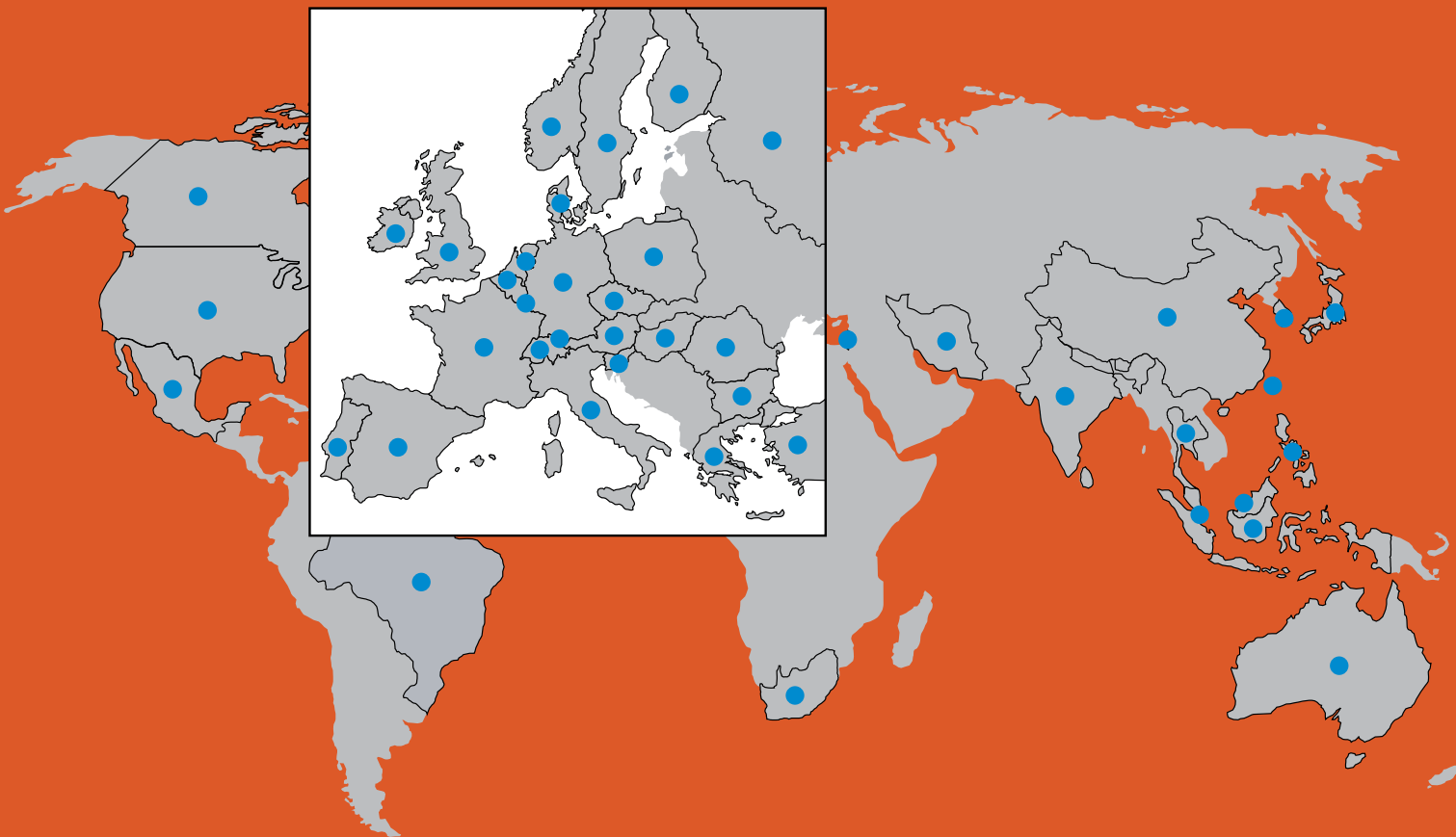
Übersetzung / Ratio: \_\_\_\_\_

Abtriebsform / Output version: \_\_\_\_\_

Verdrehspiel standard/reduziert/minimiert / Backlash standard/reduced/minimized: \_\_\_\_\_

Alle Angaben in diesem Katalog sind nicht verbindlich, für detaillierte und verbindliche Daten fordern Sie bitte eine Einbauzeichnung an.

Any data in this catalogue is not binding. For detailed and binding data please inquire an installation drawing from us



a&g automation and gears GmbH  
Am Sandbühl 2  
D-88693 Deggenhausertal | Germany  
Tel./Phone: +49 (0) 75 55 92 78 8 - 0  
Fax: +49 (0) 75 55 92 78 8 - 01

[info@aundg.com](mailto:info@aundg.com)  
[www.aundg.com](http://www.aundg.com)

[www.hysteresse.de](http://www.hysteresse.de)  
[www.habor.de](http://www.habor.de)

Alle Angaben in diesem Katalog sind nicht verbindlich, für detaillierte und verbindliche Daten fordern Sie bitte eine Einbauzeichnung an. Version B  
Any data in this catalogue are not binding. For detailed and binding data please inquire an installation drawing from us. Version B