

Produktprogramm

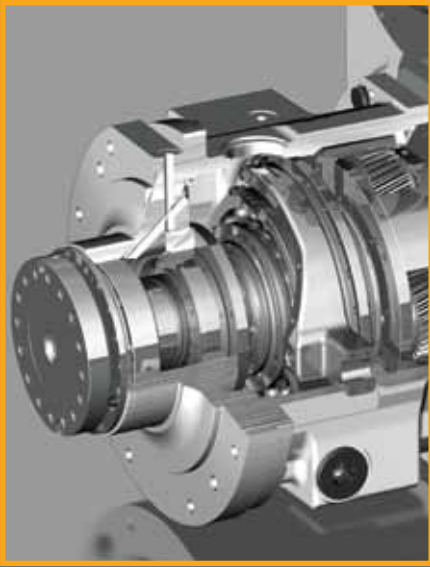
Product Range

The logo consists of the lowercase letters 'a' and 'g' in a black, handwritten-style font, positioned to the right of a solid orange square.

Werkzeugmaschinengetriebe • Automatisierungsgetriebe • Kühler
Magnetpulverbremsen/-kupplungen • Hysteresebremsen/-kupplungen
Einflächenreibrsysteme

Gear Boxes for Machine Tools • Automation Gear Boxes • Coolers
Magnet Powder Brakes/Clutches • Hysteresis Brakes/Clutches
Single Disc Brakes/Clutches

Innovative Lösungen für die Antriebstechnik
Innovative Solutions for Industrial Drives



Werkzeugmaschinengetriebe **Gear Boxes for Machine Tools**

2 Gang-Schaltgetriebe
Hohlwellenschaltgetriebe
Motor-Getriebe-Kombinationen
2 Speed-Shifting Gear Boxes
Hollow Shaft Gear Boxes
Motor-Gear Box Combinations



Automatisierungsgetriebe **Automation Gear Boxes**

Planetengetriebe
Winkelgetriebe
Schneckengetriebe
Kompaktgetriebe
Planetary Gear Boxes
Bevel Gear Boxes
Worm Gear Boxes
Compact Gear Boxes



Kühler **Coolers**

Ölkühler
Wasserkühler
Schaltschrankkühler
Wärmetauscher
Sonderkühler
Oil Coolers
Water Coolers
Air Conditioners
Heat Exchangers
Special Coolers



Magnetpulverbremesen/ -kupplungen **Magnet Powder Brakes/Clutches**

Kompakte Bremsen und Kupplungen
für alle Wickelprozesse
Compact Brakes and Clutches for
all Winding Processes



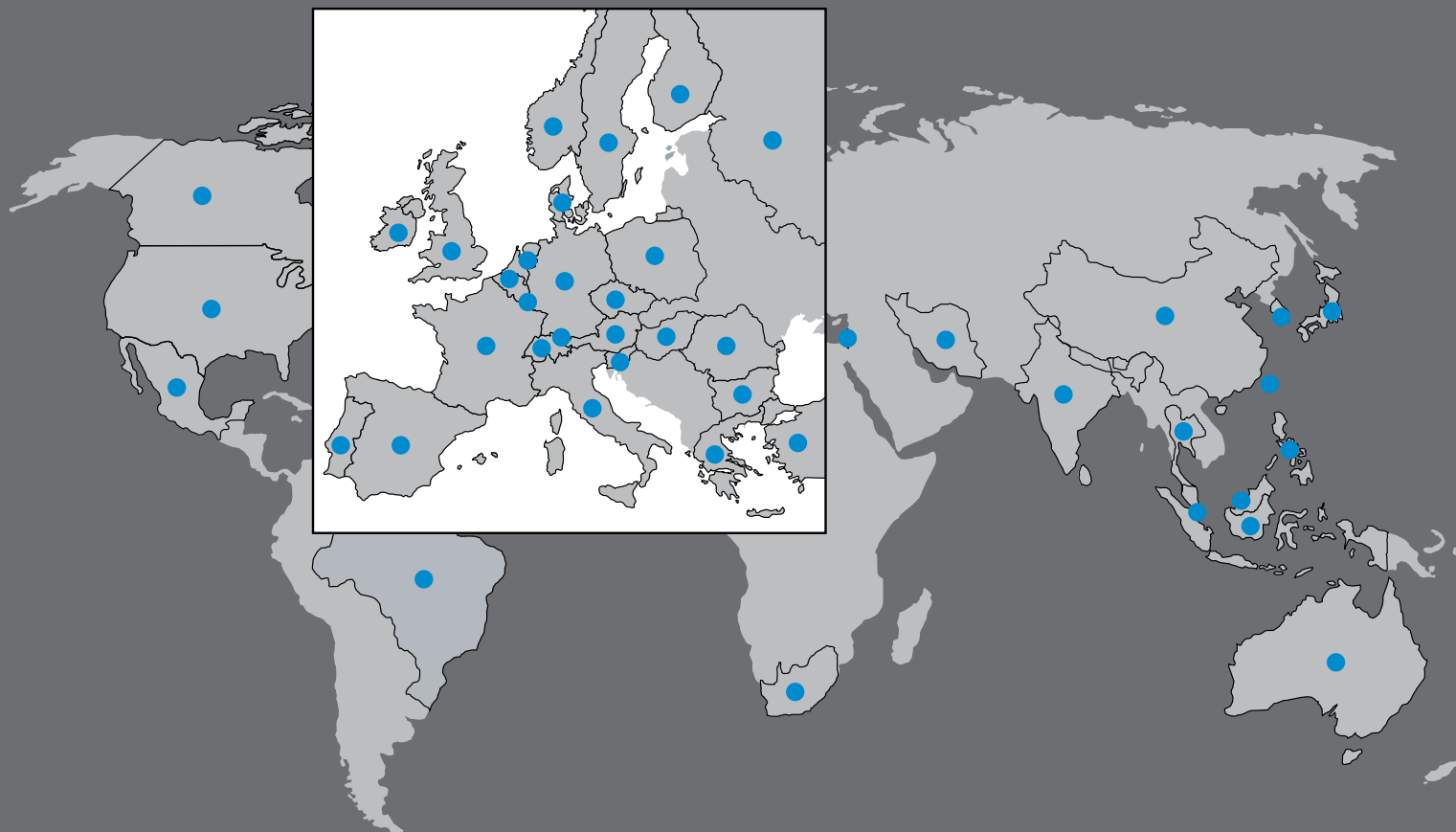
Hysteresebremesen/ -kupplungen **Hysteresis Brakes/Clutches**

Verschleissfreie und 100% wiederhol-
genaue Bremsen und Kupplungen
Wearless and 100% accurate
repeatable Brakes and Clutches



Einflächenreibsysteme **Single Disc**

Schleifringlose elektromagnetische
Einflächenkupplungen/-bremsen
Slip-ring free electromagnetic
Single Disc Brakes/Clutches



a&g automation and gears GmbH
Am Sandbühl 2
D-88693 Deggenhausertal | Germany
Tel.: +49 (0) 75 55 92 78 8 - 0
Fax: +49 (0) 75 55 92 78 8 - 01

E-mail: info@aundg.com
www.aundg.com

www.hysterese.de
www.habor.de